


SIMPLE NÄHEN

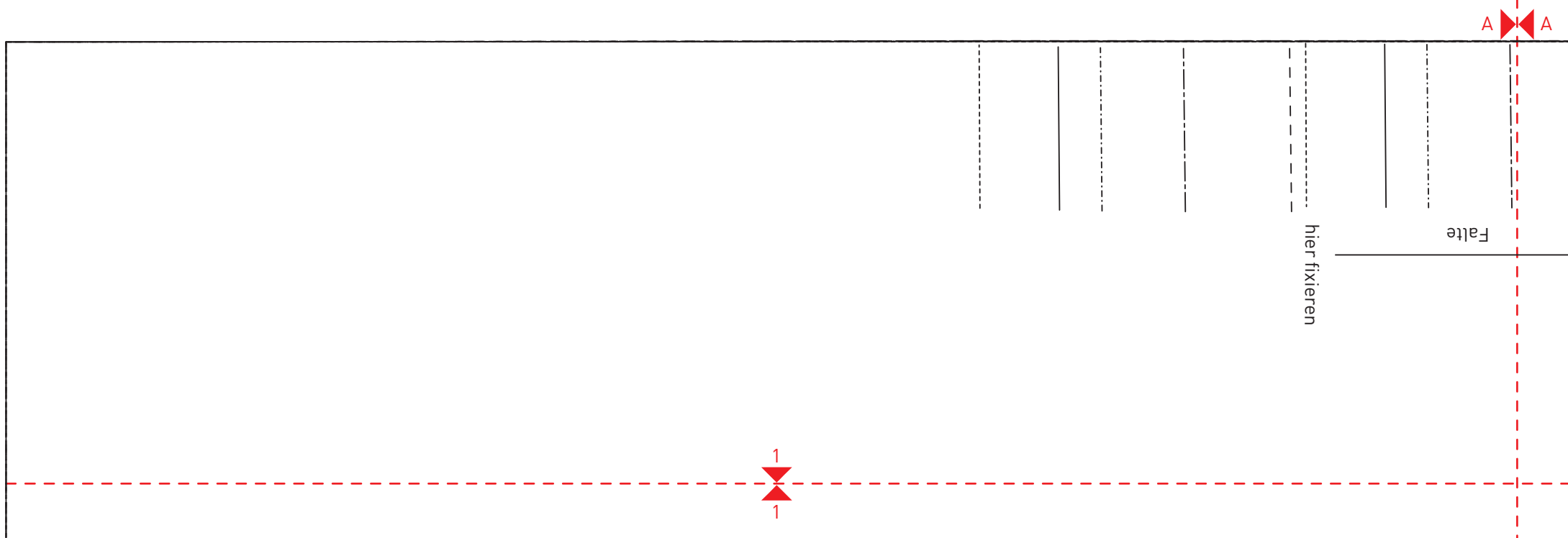
SEW FOR YOU!

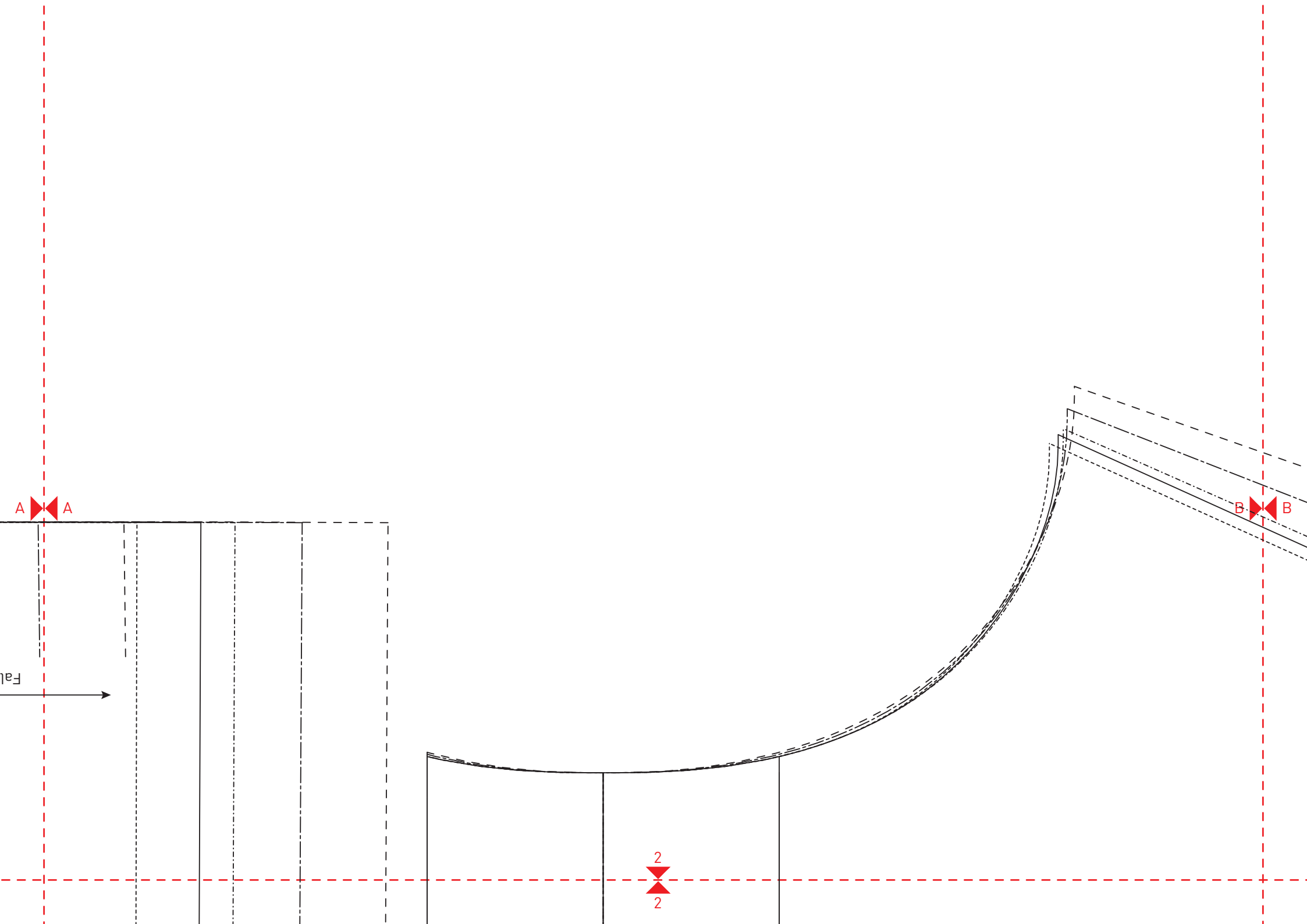
Alle Rechte bei ©Edition Michael Fischer GmbH, Igling

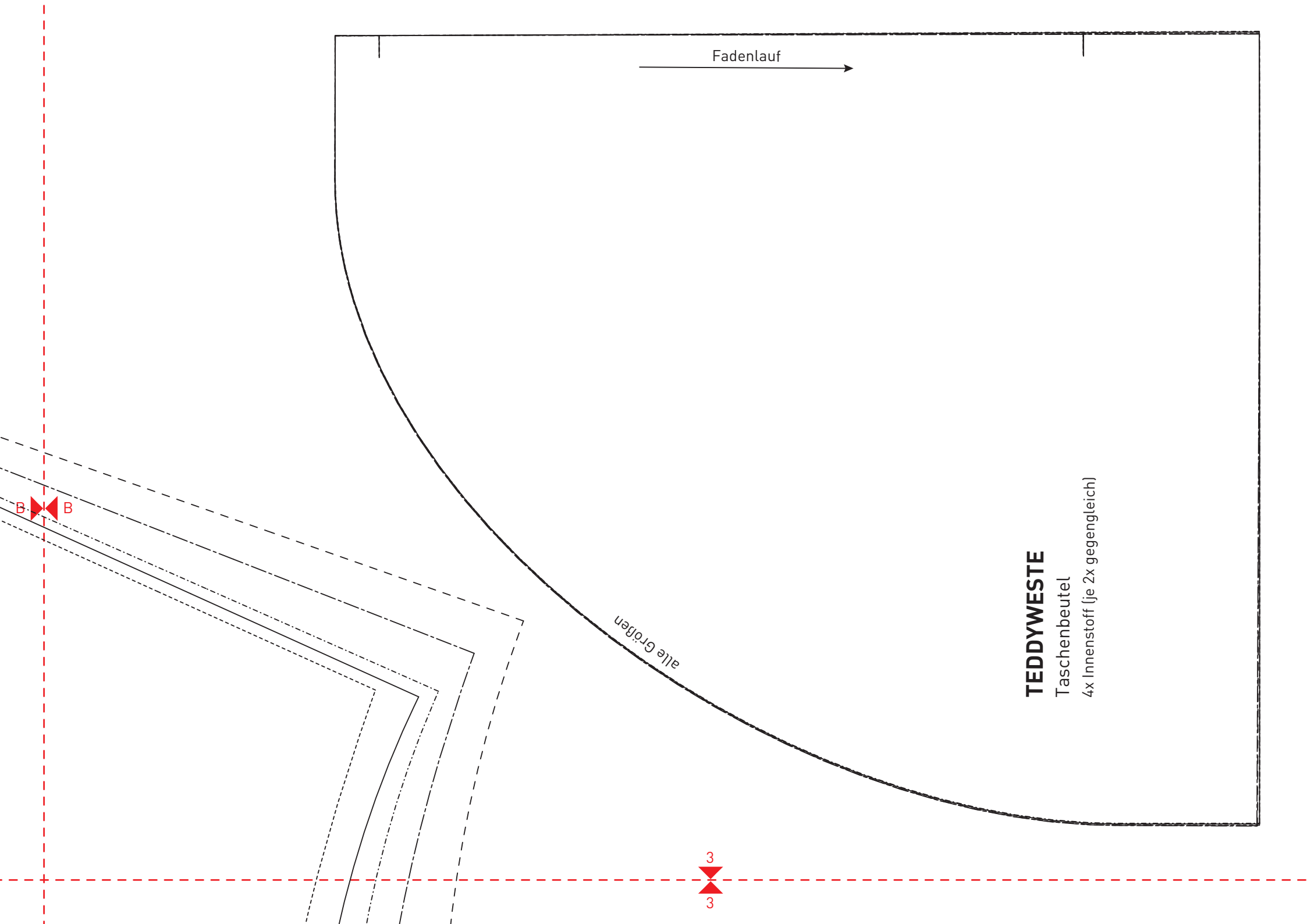
TEDDYWESTE

Die Naht- und Saumzugaben sind nicht enthalten.

 Kontrollquadrat
1cm x 1cm







Fadenlauf

alle Größen

TEDDYWESTE

Taschenbeutel

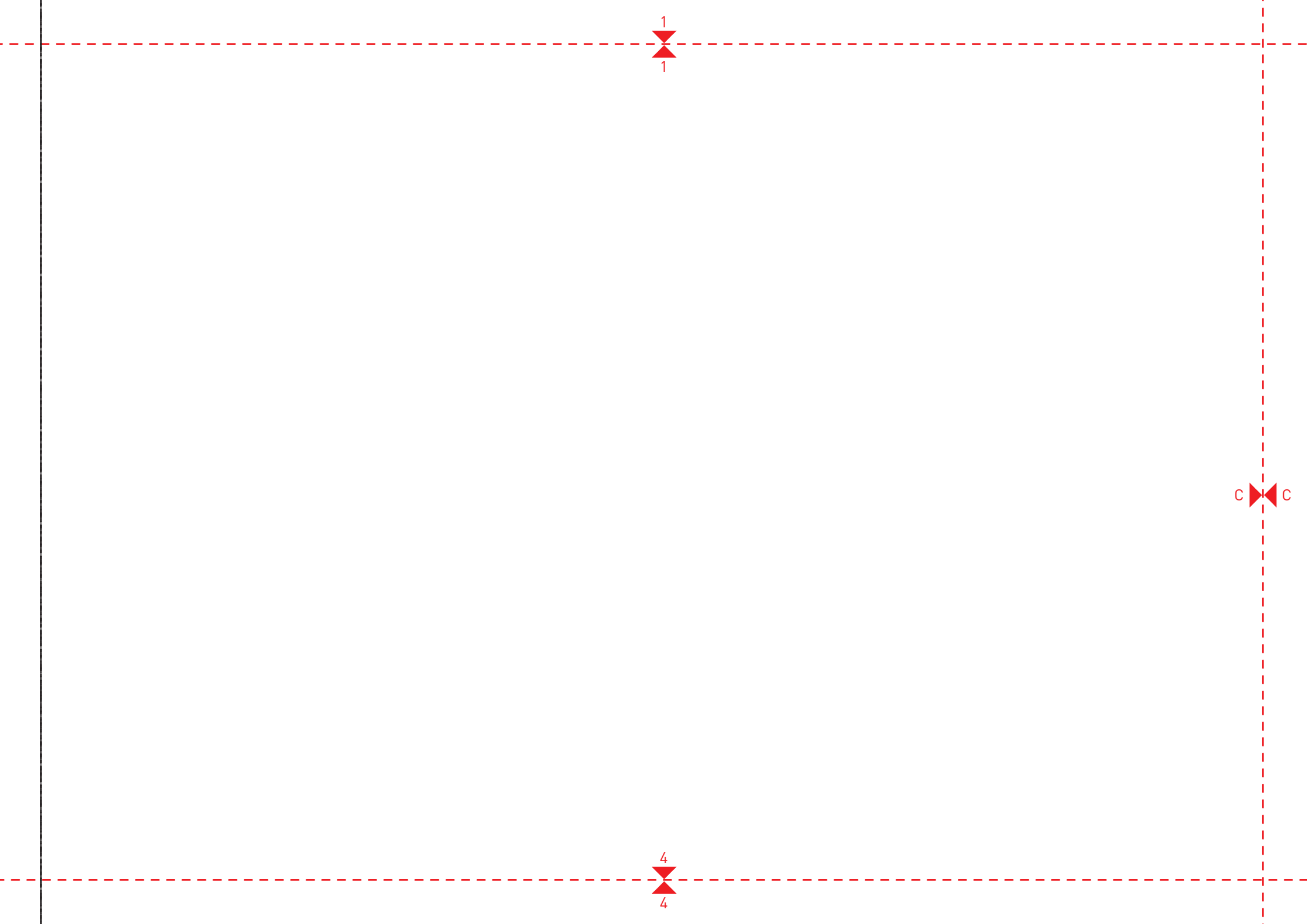
4x Innenstoff (je 2x gegengleich)

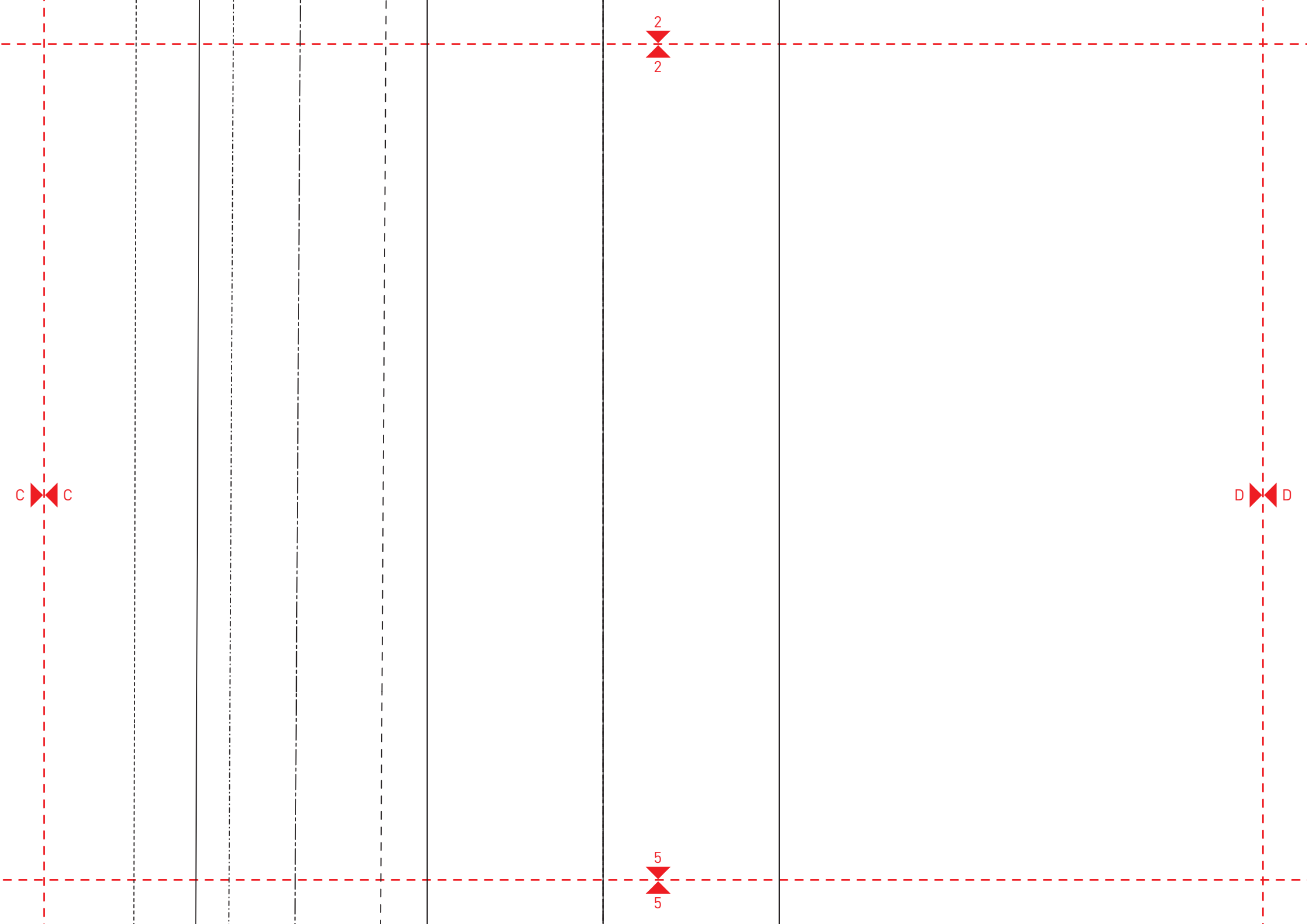
B

B

3

3





2

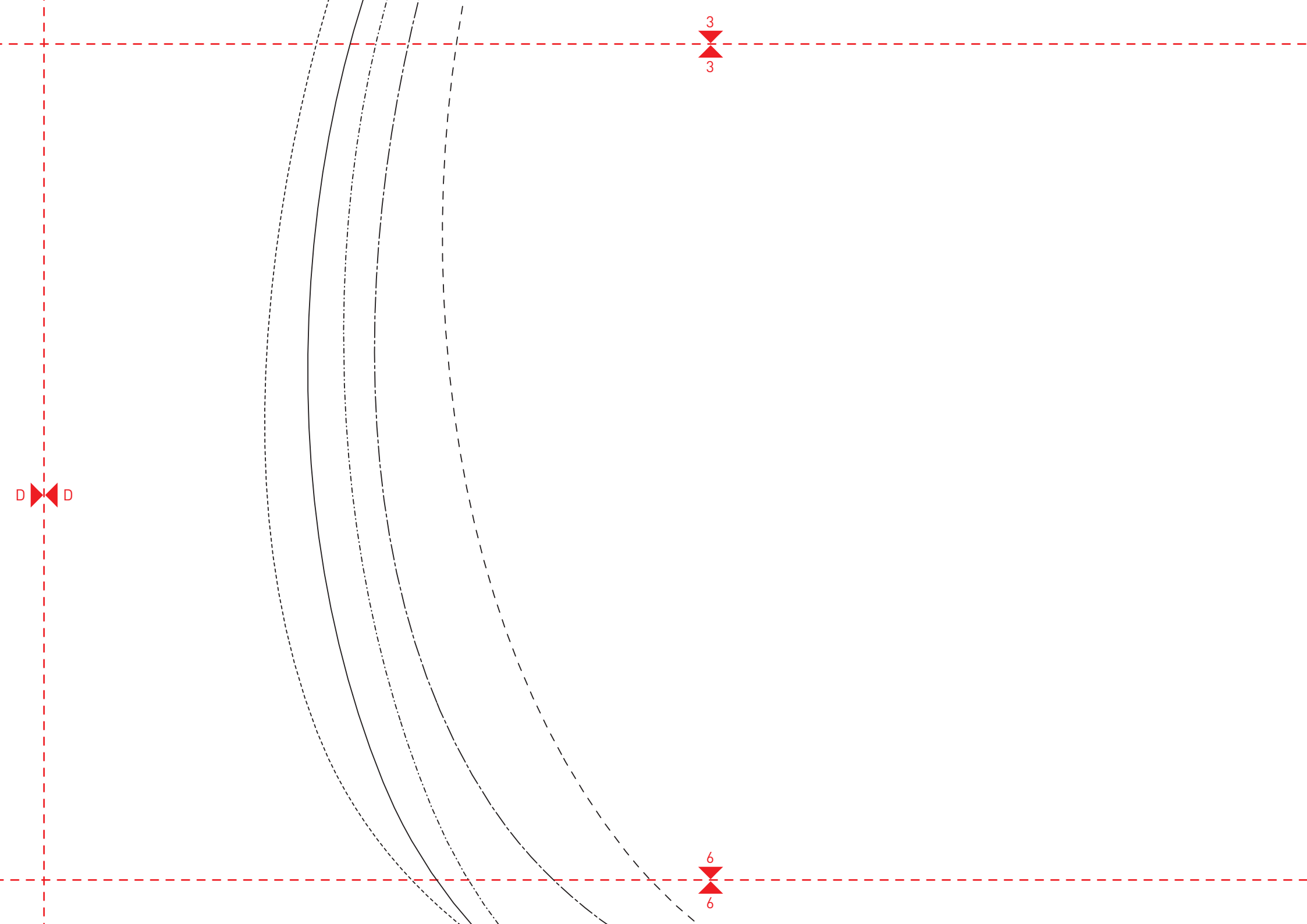
2

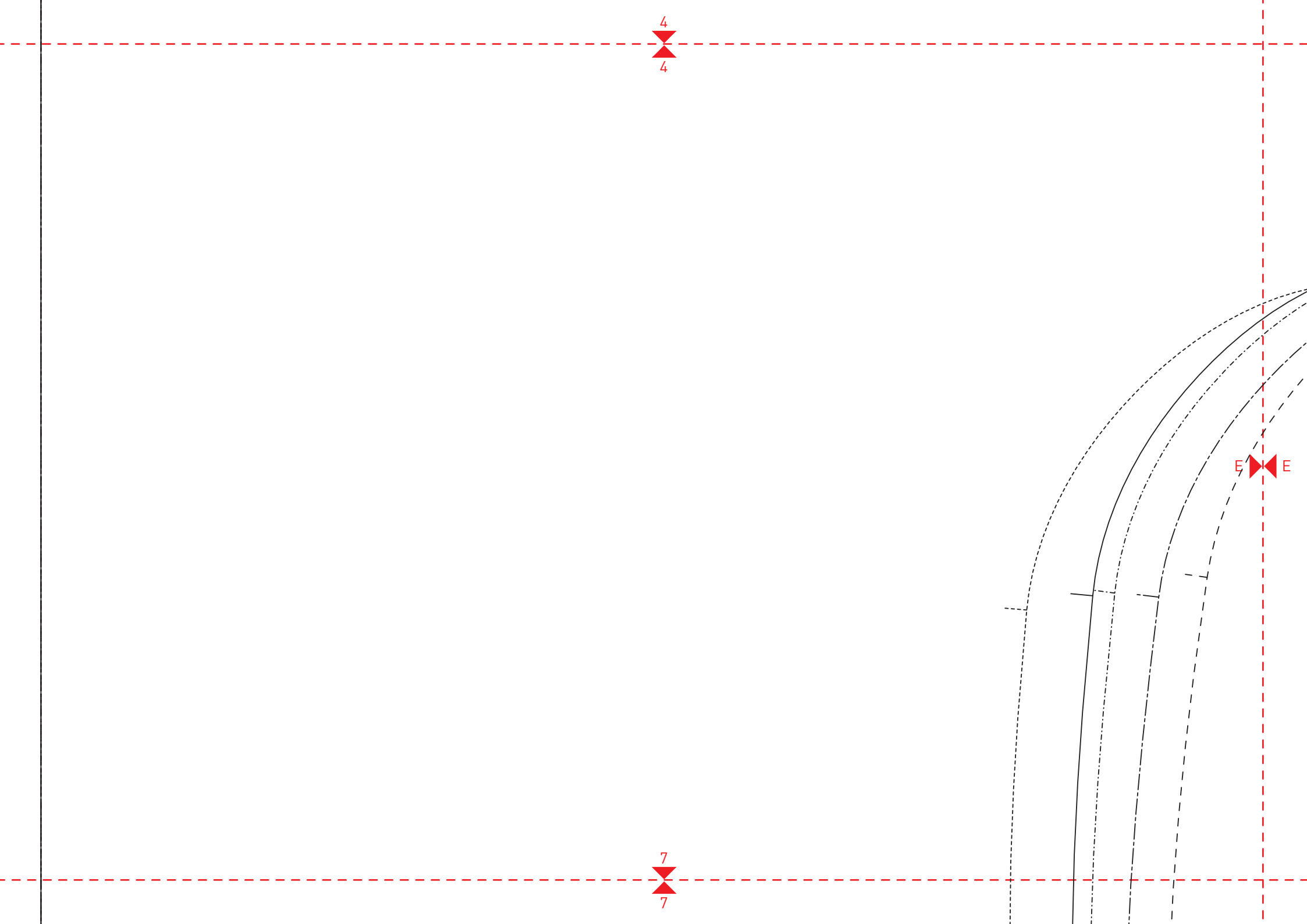
C C

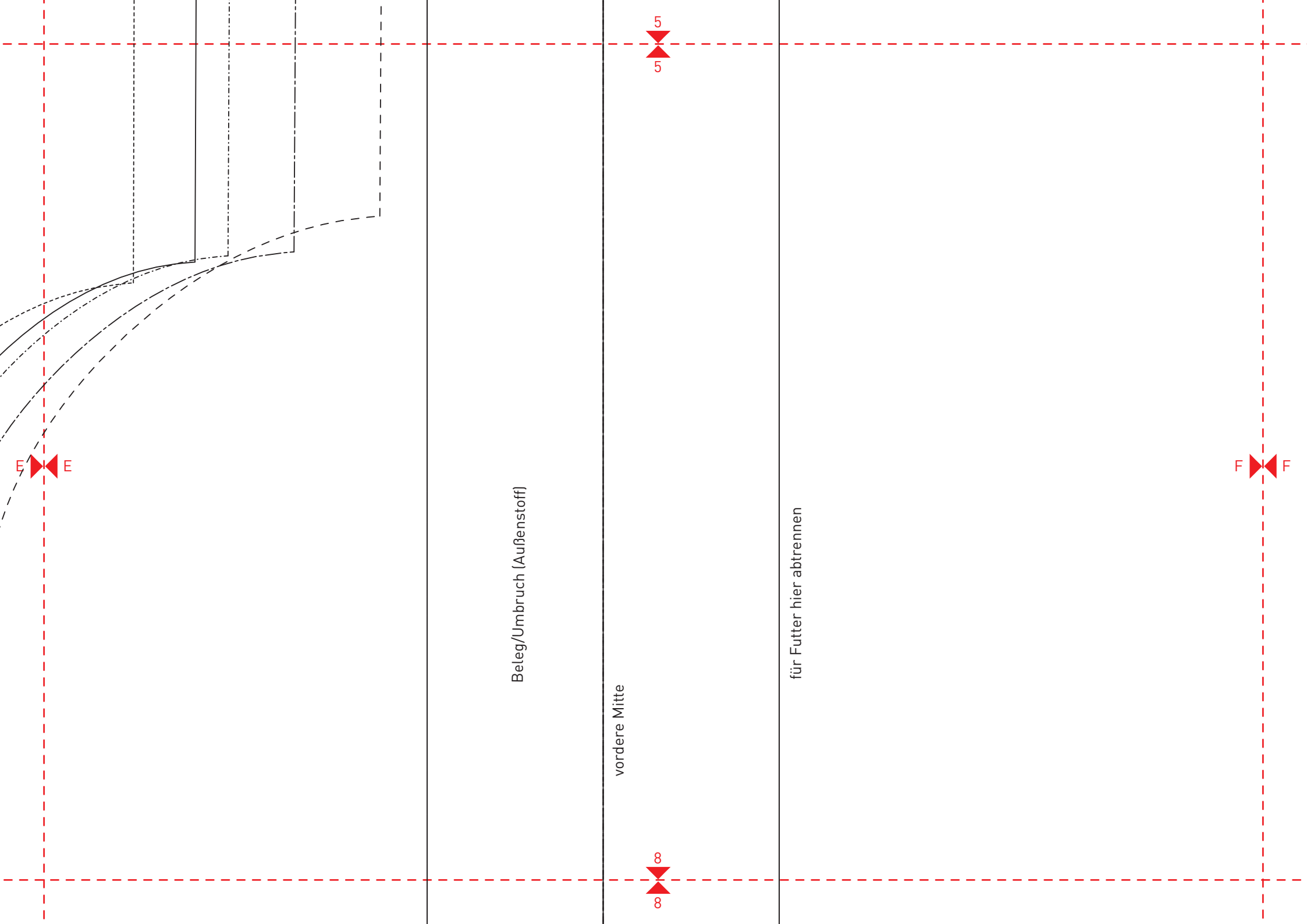
D D

5

5







E

E

Beleg/Umbruch (Außenstoff)

vordere Mitte

8

8

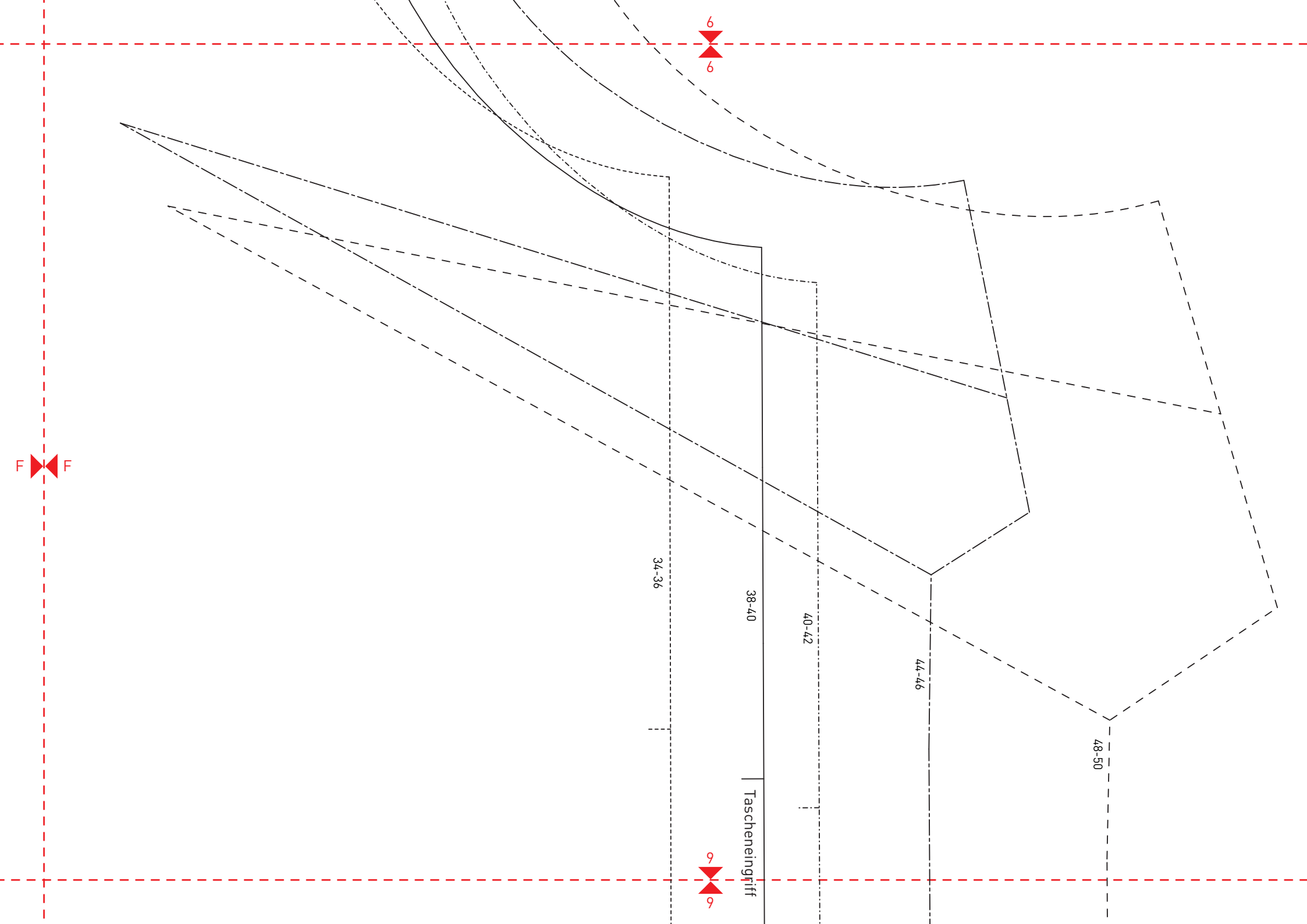
für Futter hier abtrennen

F

F

5

5



6
6

F F

34-36

38-40

40-42

44-46

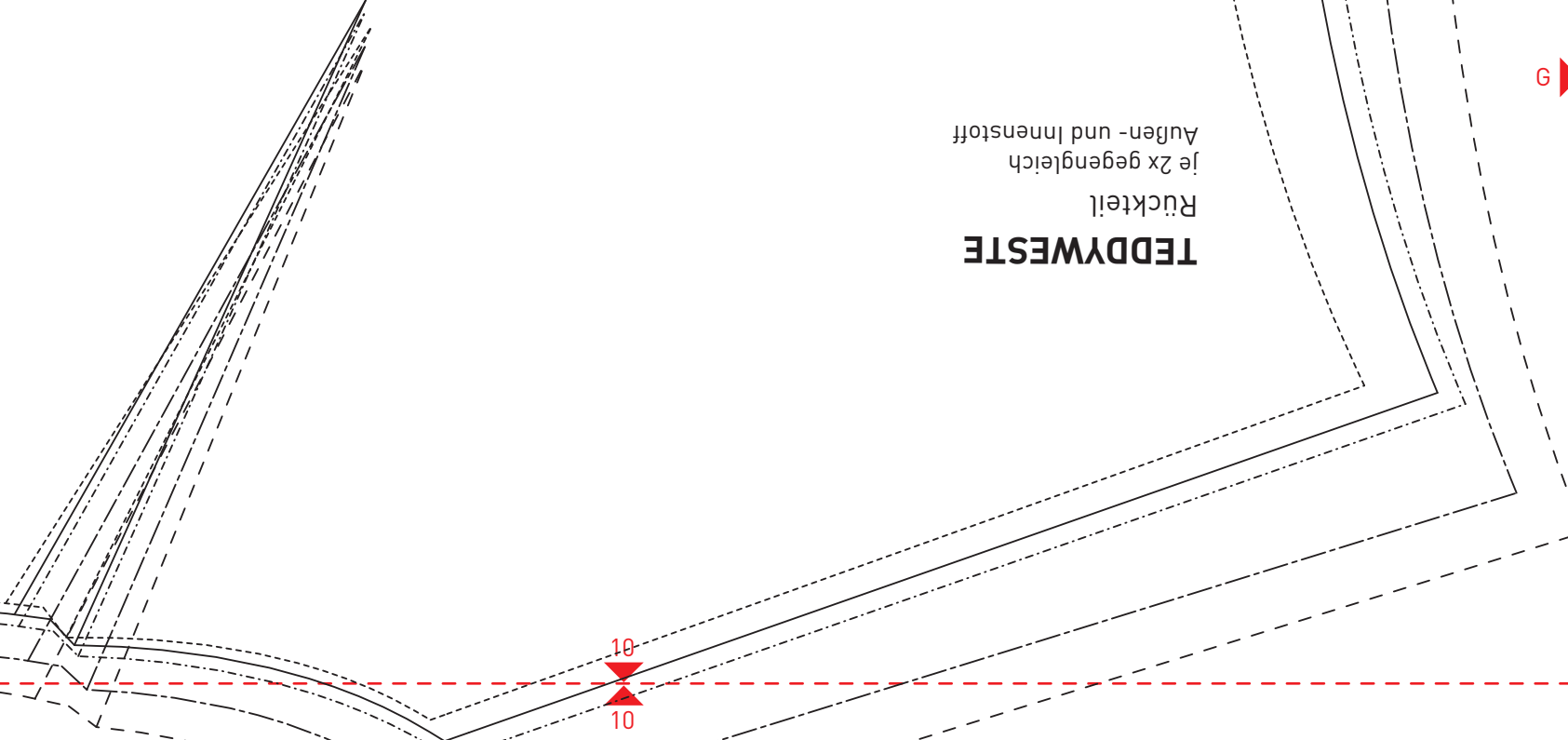
48-50

Tascheneingriff

6
6

hintere Mitte

Fadenlauf



TEDDYWESTE
Rückteil
je 2x gegengleich
Außen- und Innenstoff

34-36

38-40

40-42

44-46

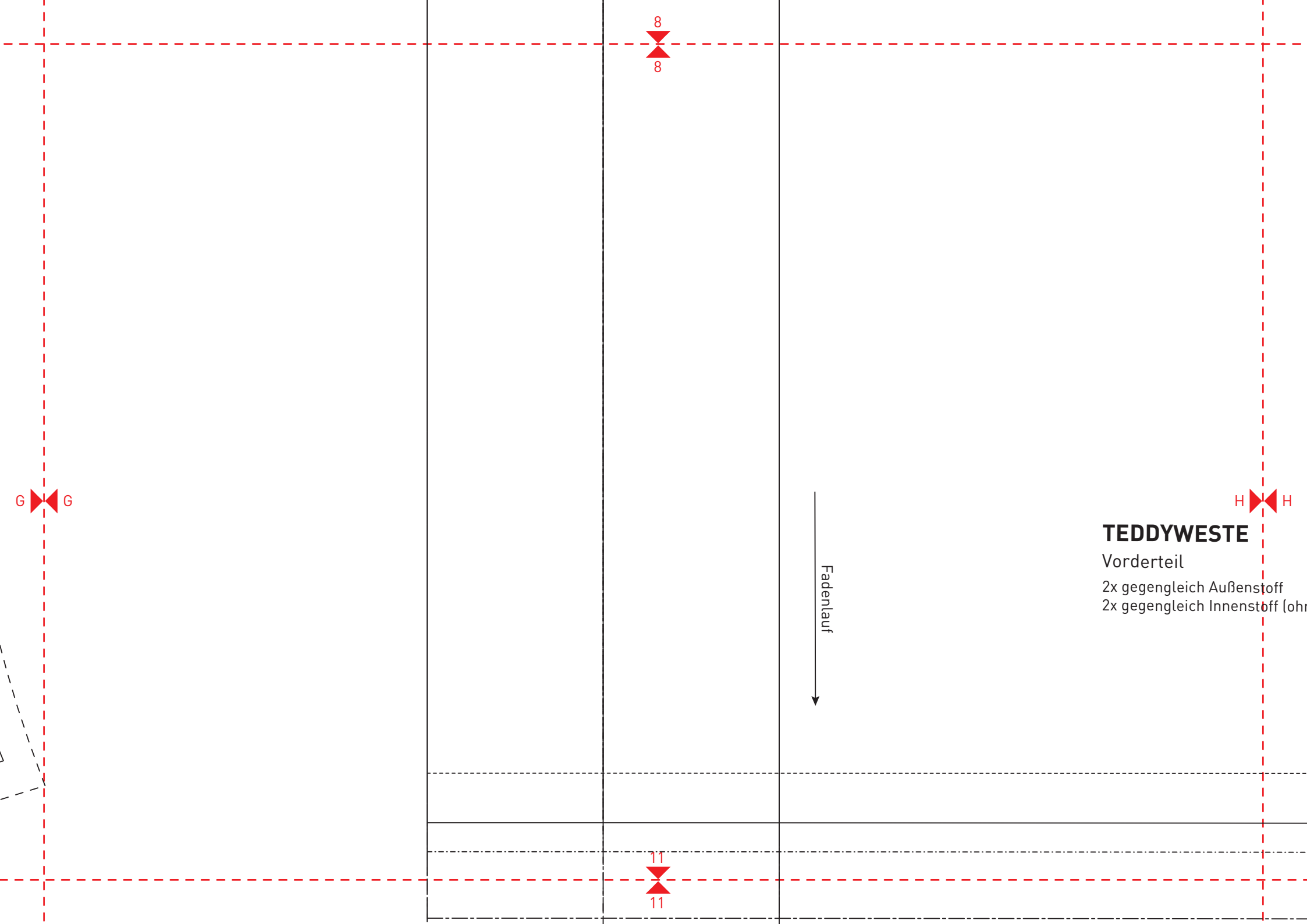
48-50

7
7

10
10

G

G



G

8

8

H

H

Fadenlauf

TEDDYWESTE

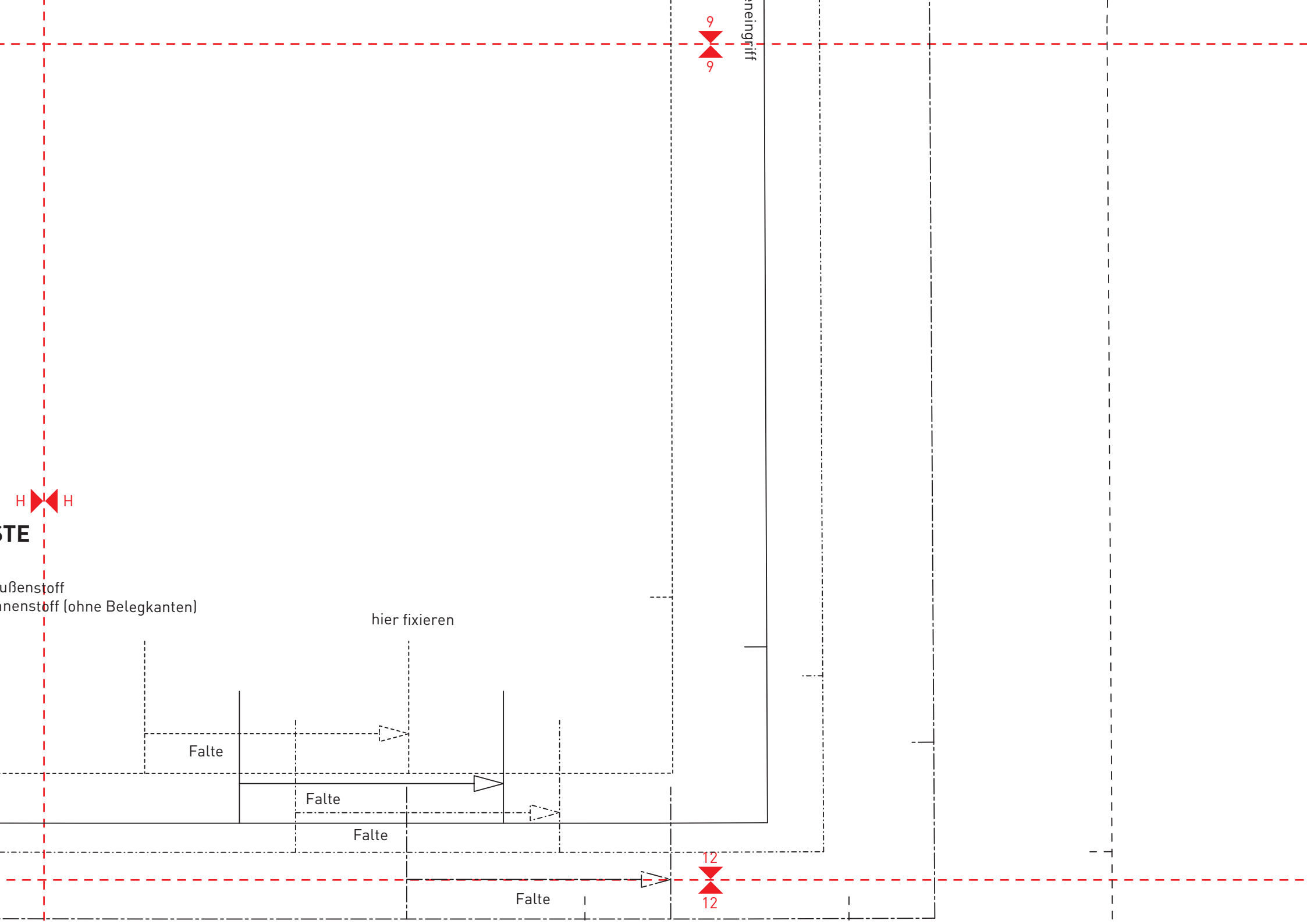
Vorderteil

2x gegengleich Außenstoff

2x gegengleich Innenstoff (ohne ...)

11

11



9
9

Handgriff

H H

TE

außenstoff
innenstoff (ohne Belegkanten)

hier fixieren

Falte

Falte

Falte

Falte

12
12

